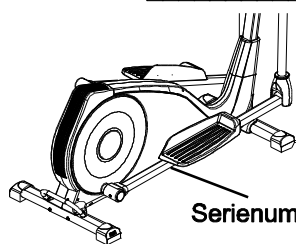


# **NordicTrack**<sup>®</sup>

*fitness. life. style.*

Modellnr.: NTIVEL74014.0

Serienr.: \_\_\_\_\_

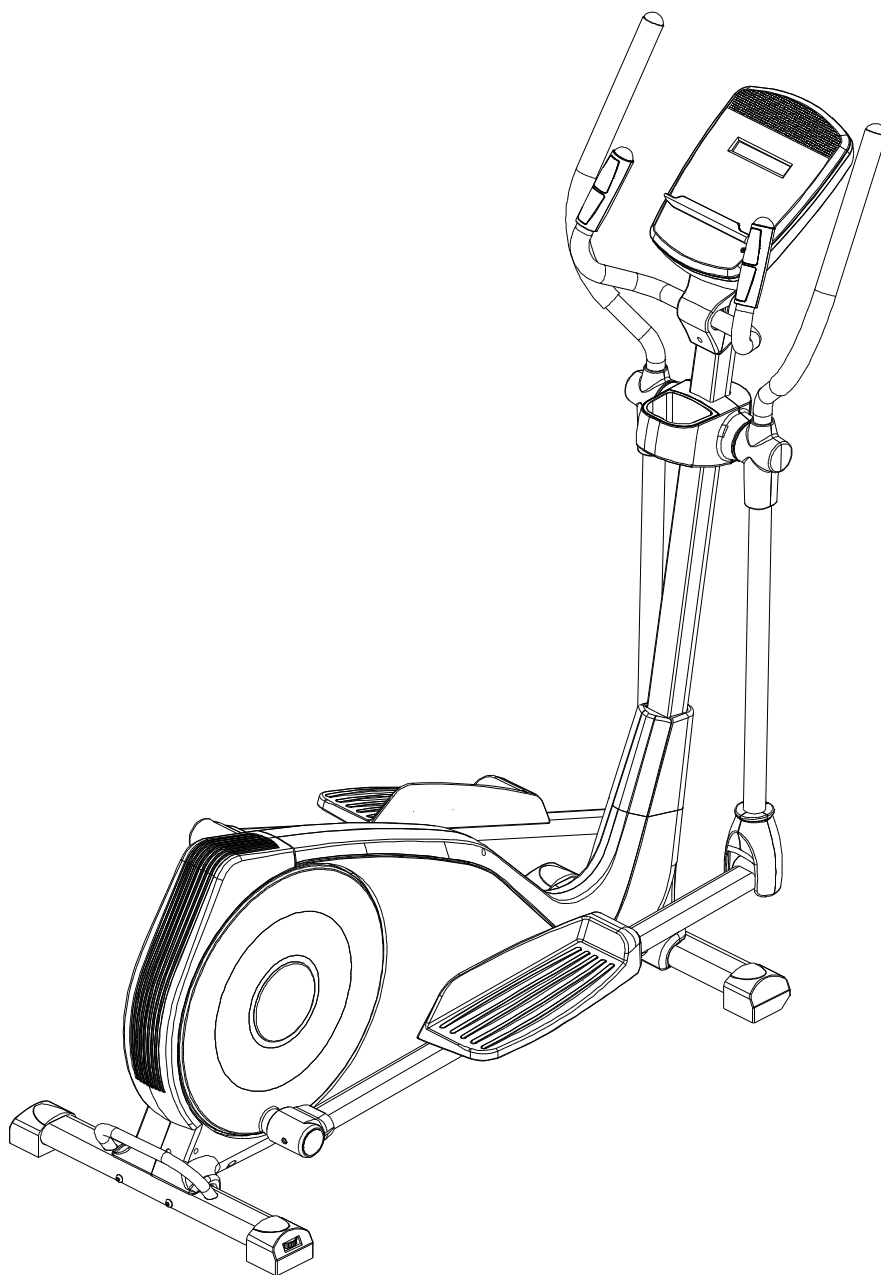


Serienummermerke

Skriv ned serienummeret i feltet over for fremtidig referanse.

## E5.0

## brukerveiledning



### **MERK**

Les gjennom alle forholdsregler og instruksjoner i denne brukerveiledningen før du benytter deg av apparatet. Spar på brukerveiledningen for fremtidig referanse.

## **INNEHÅLL**

Underhåll och felsökning	2	
Viktiga säkerhetsföreskrifter		3
Innan du börjar	4	
Placering av varningsdekaler	4	
Montering	5	
Drift	10	
Funktioner	11	
Riktlinjer	16	
Översiktsdiagram	18	
Lista över delar		19
Service	20	

## VIKTIGA SÄKERHETSFÖRESKRIFTER

Obs: Det är viktigt att noga läsa igenom alla säkerhetsföreskrifter och anvisningar i bruksanvisningen, samt alla varningsmärken på maskinen innan du använder den.

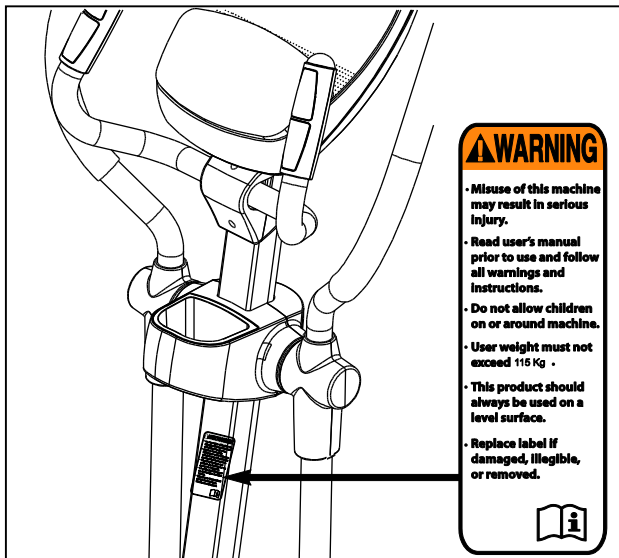
1. Rådgör med din läkare innan du påbörjar detta eller annat träningsprogram. Detta är speciellt viktigt om du är över 35 år eller har några kända hälsoproblem.
2. Det är ägarens ansvar att informera alla som använder maskinen om rådande säkerhetsföreskrifter och anvisningar.
3. Maskinen får endast användas så som beskrivs i bruksanvisningen.
4. Denna maskin är endast avsedd för hemmabruk. Maskinen får inte användas kommersiellt, hyras ut eller användas på institutioner.
5. Maskinen ska förvaras inomhus, skyddad från fukt och damm. Maskinen får inte placeras i ett garage, i närheten av vatten eller utomhus, inte ens under tak. Placera maskinen på ett jämnt underlag, med minst 1 meter fritt framför och bakom maskinen, samt 0,5 fritt på respektive sida. Skydda prydnadsmattor och golv genom att placera maskinen på en skyddsmatta.
6. Maskinen ska kontrolleras regelbundet och alla lösa delar ska spännas åt.
7. Låt aldrig husdjur eller barn under 12 år ha tillgång till maskinen.
8. Max. vikt för träningsredskapet är 115 kg.
9. Använd lämpliga träningskläder när du använder maskinen. Använd inte löst sittande kläder som kan fastna i maskinen. Använd alltid rena joggingskor – använd aldrig maskinen barfota, med enbart strumpor eller sandaler.
10. Håll i det stationära eller rörliga handtagen när du stiger upp på eller av från maskinen, samt när du använder den.
11. Pulssensorerna är inte medicinska verktyg. Olika faktorer, bland annat användarens rörelsemönster, kan påverka avläsningen. Pulssensorn är endast avsedd att ge användaren ett hum om allmänna pulstrender i träningen.
12. Enheten har inte ett fritt svängande hjul. Pedalerna fortsätter röra sig tills svänghjulet stannar. Minska därför hastigheten på ett kontrollerat sätt.
13. Håll alltid ryggen rakt när du använder maskinen, böj inte på ryggen.
14. Överträning kan motverka sitt syfte och vara farligt för hälsan. Om du känner dig illamående, yr eller upplever någon annan form av obehag måste du genast avbryta träningen och påbörja avslappningen.

## INNAN DU BÖRJAR

Tack för att du valt NORDICTRACK E5.0. Detta träningsredskap erbjuder ett brett urval funktioner som har utvecklats för att göra träningen hemma roligare och effektivare.

Vi rekommenderar att du läser denna bruksanvisning noga innan du använder maskinen. Om det är något du undrar över så finns kontaktinformationen till Mylna Sports Servicecenter på bruksanvisningens baksida.

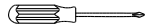
## PLACERING AV VARNINGSMÄRKEN



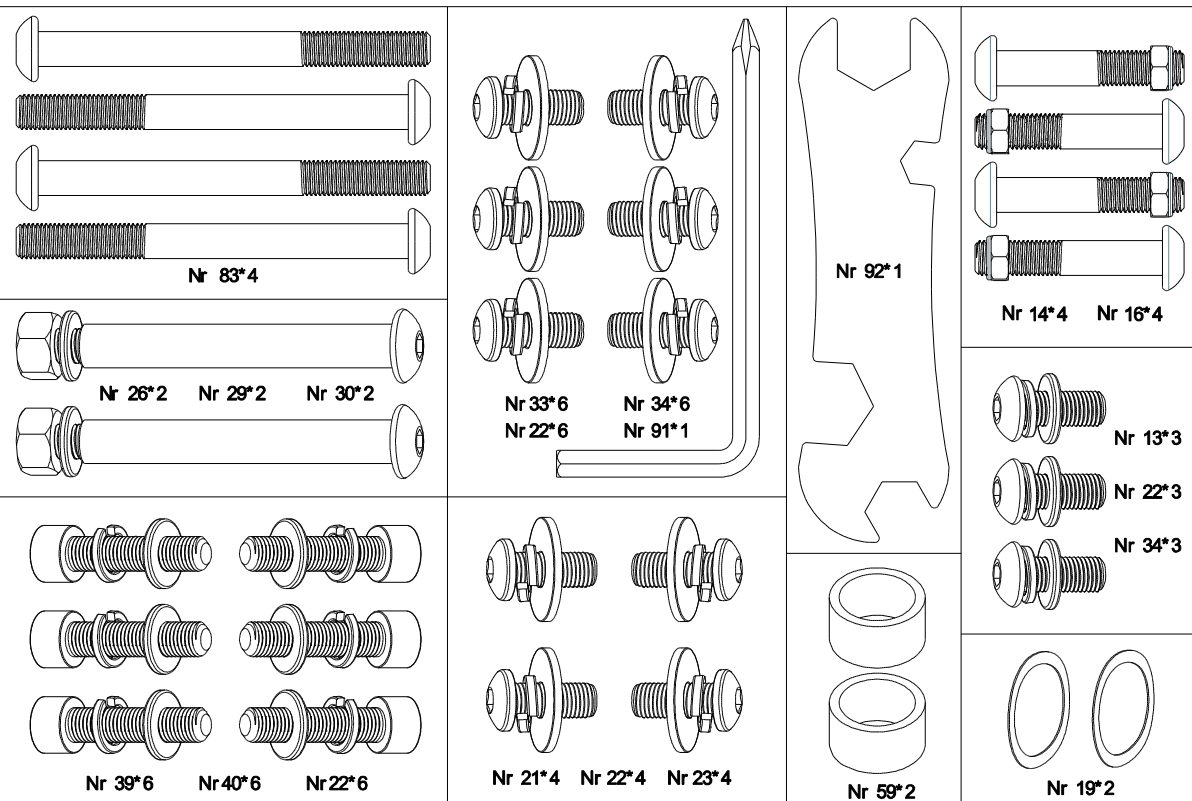
# MONTERING

Man behöver vara två personer för att montera maskinen. Lägg ut alla delar på ett öppet område och avlägsna förpackningsmaterialet. Kasta inte bort förpackningsmaterialet innan du är klar med monteringen.

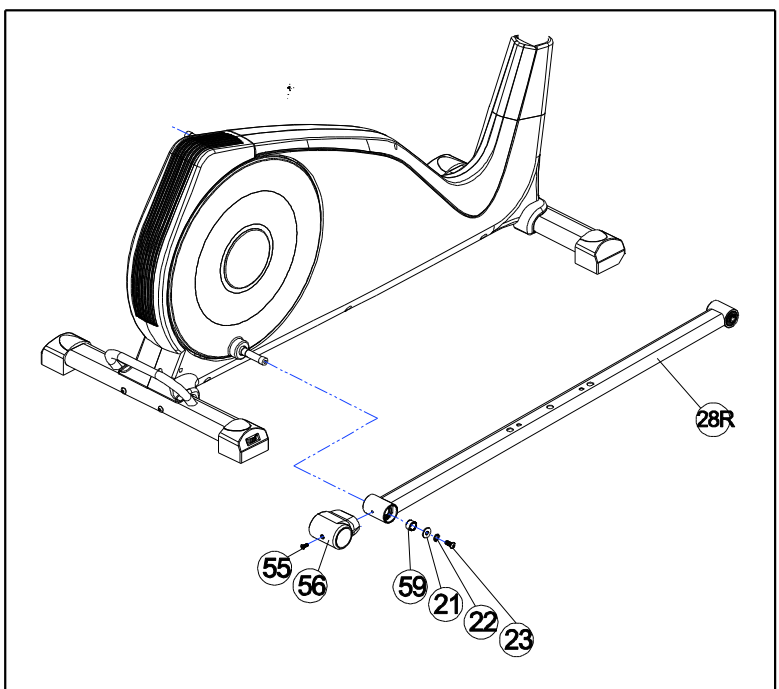
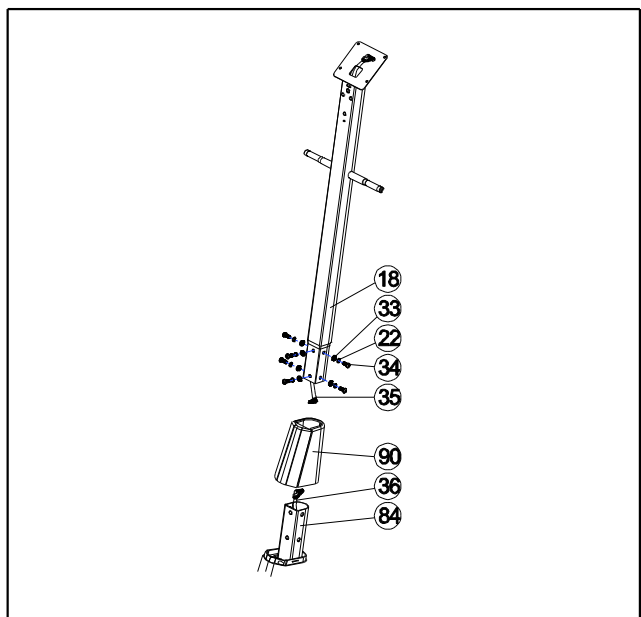
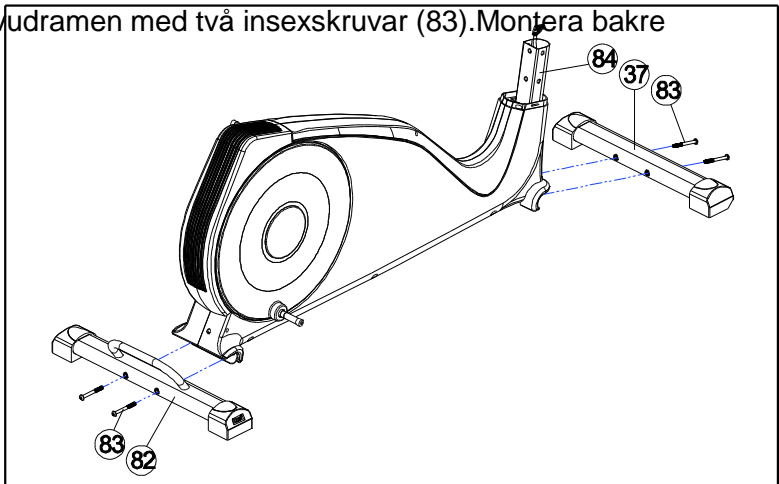
Du behöver följande verktyg till monteringen:

 Stjärnskruvmejsel

 Skiftnyckel

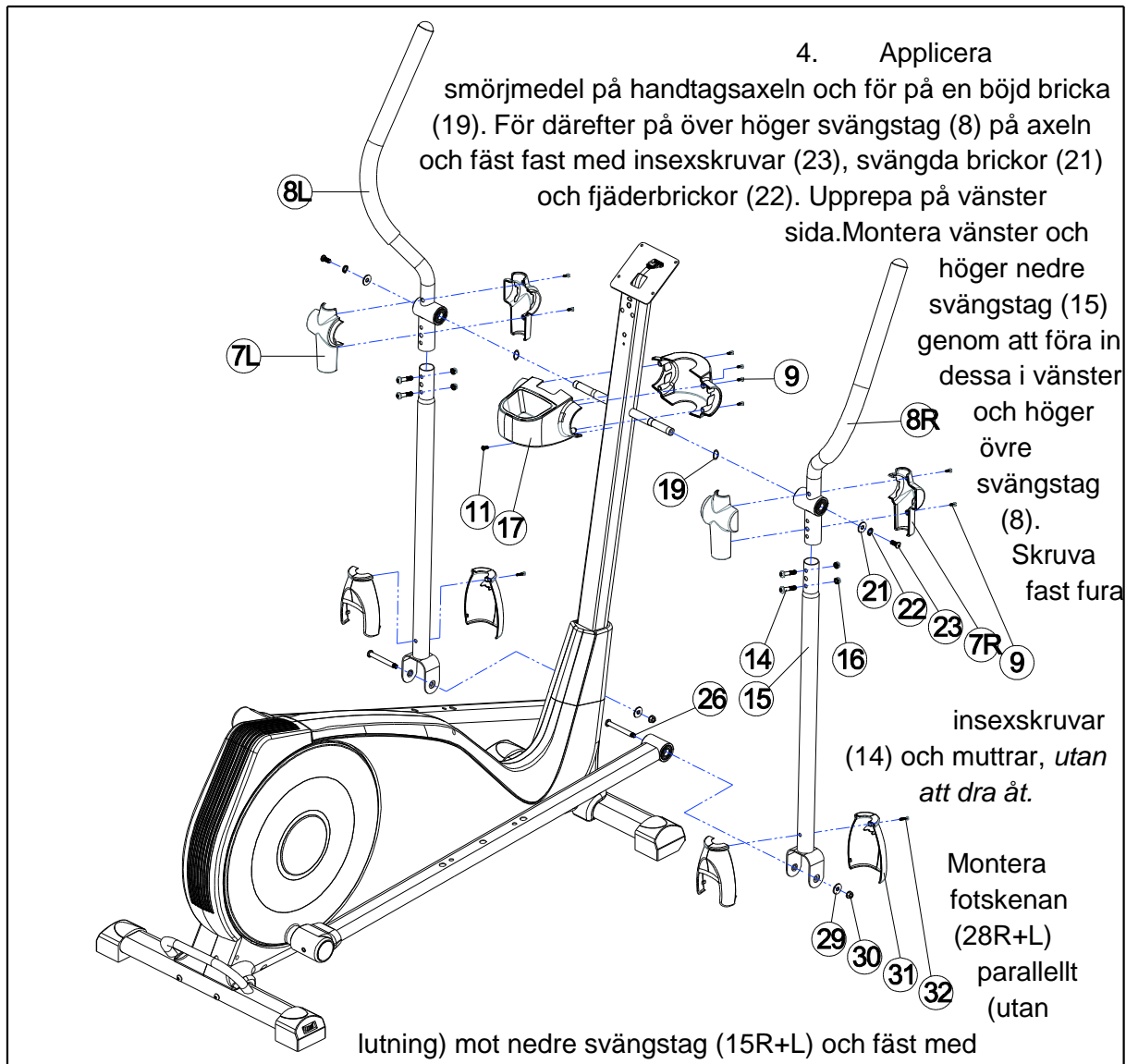


1. Montera främre stabilisator (37) på huvudramen med två insexskruvar (83). Montera bakre



stabilisator (82) på huvudramen med två insexskruvar (83).

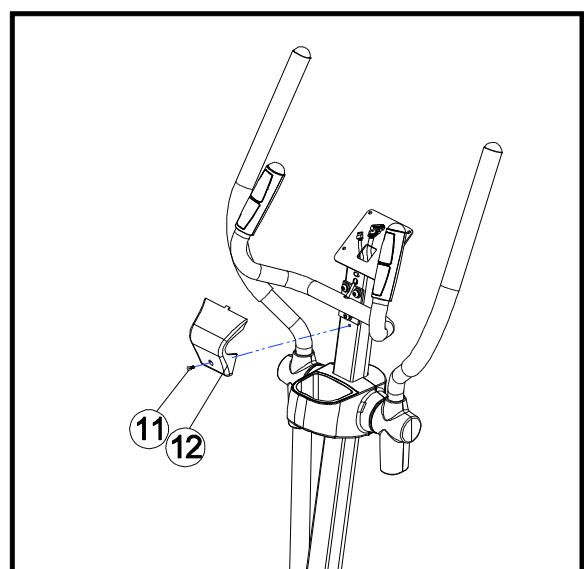
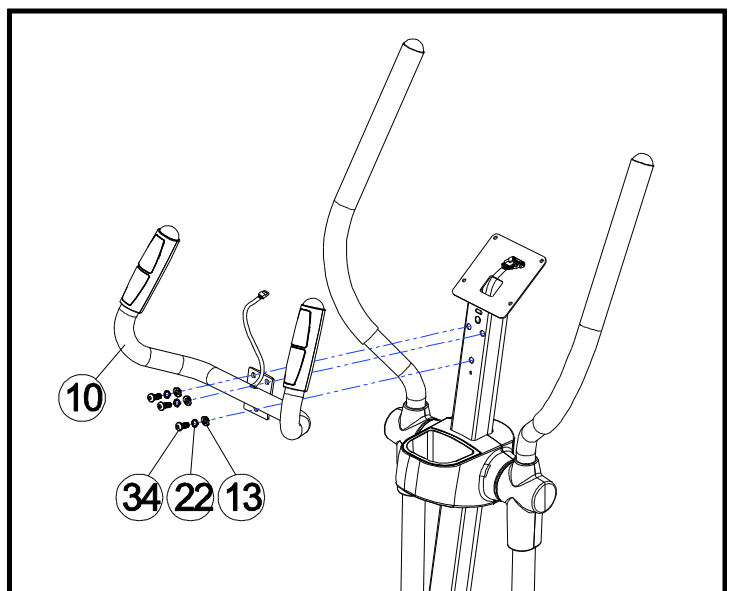
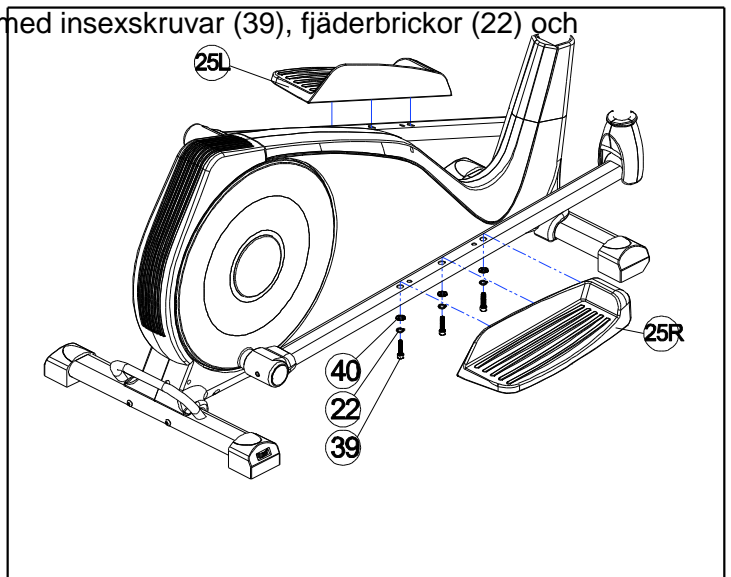
2. Håll styrstången (18) i vertikal position. Placera den främre plastkåpan (90) på styrstången. Koppla samman den övre datorkabeln (35) med den nedre datorkabeln (36). Placera insexskruvarna (34), fjäderbrickor (22) och de svängda brickorna (33) i styrstången och justera in den så att den står plant mot styrstången. Spänn åt insexskruvarna ordentligt.
  
3. Applicera smörjmedel på axeln och för därefter på fotskenan (28R) på axeln. Fäst fotskenan på axeln med en distans (59) på änden av axeln och montera med en insexskruv (23), fjäderbricka (22) och plan bricka (21). Montera därefter plastkåpan (56) på fotskenan med en skruv (55). Upprepa på vänster sida.



lutning) mot nedre svängstag (15R+L) och fäst med insexskruvar (26), brickor (29) och låsmuttrar (30). För därefter på plastkåporna (31) på fotskenan och fäst med skruvar (32). För på plastkåporna (7) på vänster och höger svängstag och fäst med skruvar (9 och 11).



5. Skruva fast höger fotplatta ordentligt (25R) med insexskruvar (39), fjäderbrickor (22) och

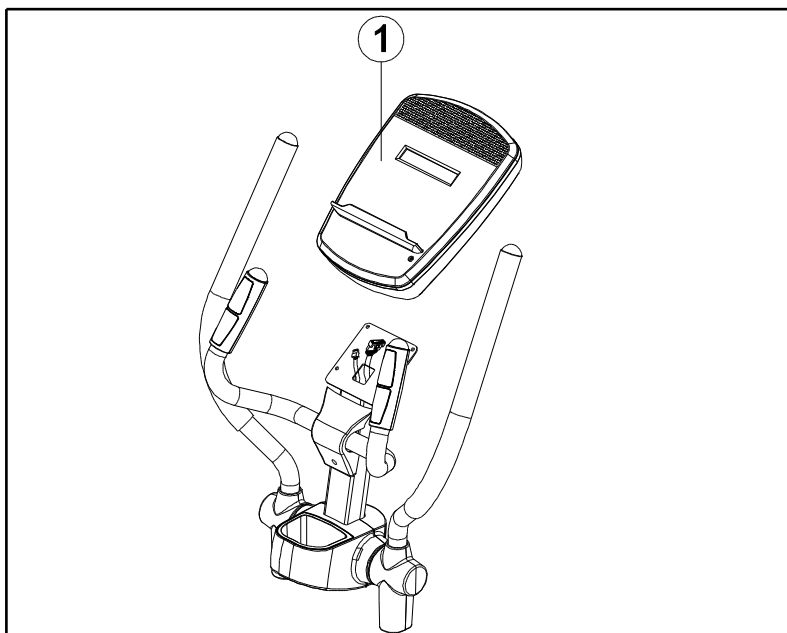


bricka (40). Upprepa detta med vänster fotplatta.

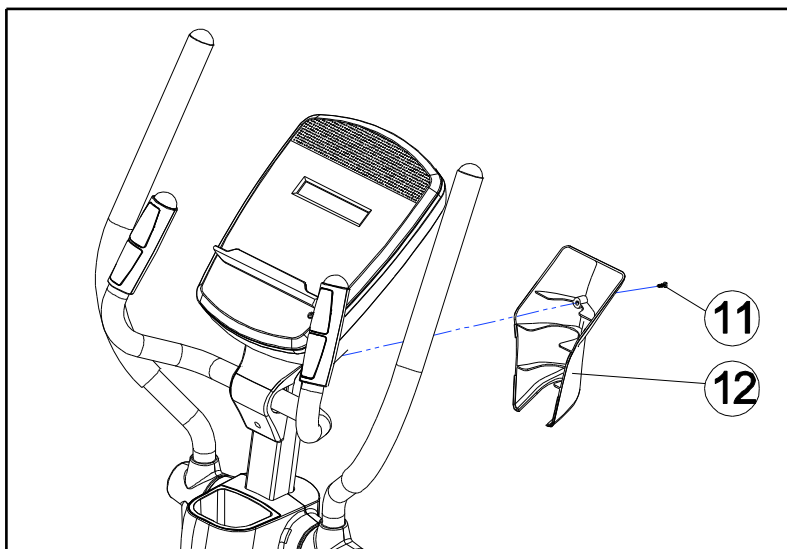
6. Montera därefter handtaget (10) på styrstången med insexskruvar (34), svängda brickor (13) och fjäderbrickor (22). Dra pulskabeln från handtaget, genom hålet där handtaget sitter fast i stolpen och upp till toppen av stolpen.

7. Fäst pulskåpan (12) på styrstången med skruvar (11) och se till att tappens på kåpan sitter i hålet.

8. Anslut den övre datorkabeln och de två pulskablarna (6) med kabeln på datorns baksida (1). Placera datorn på hållaren och fäst med fyra skruvar.



9. Montera plastkåpan (12) på styrstången med en skruv (11). Datorn ska anslutas till strömadapter för att kunna starta. Se beskrivning här nedan. Obs: Försäkra dig om att alla skruvar är ordentligt åtdragna innan du använder maskinen.



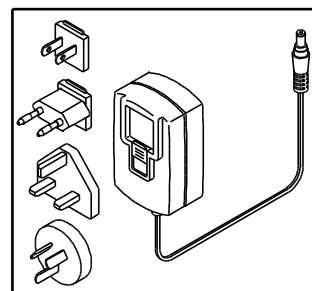
## ANSLUTA TILL STRÖMADAPTERN

*Om apparaten utsatts för kall temperatur bör då låta den anpassas innan du ansluter strömadaptern. I annat fall kan enhetens display och andra elektroniska komponenter ta skada.*

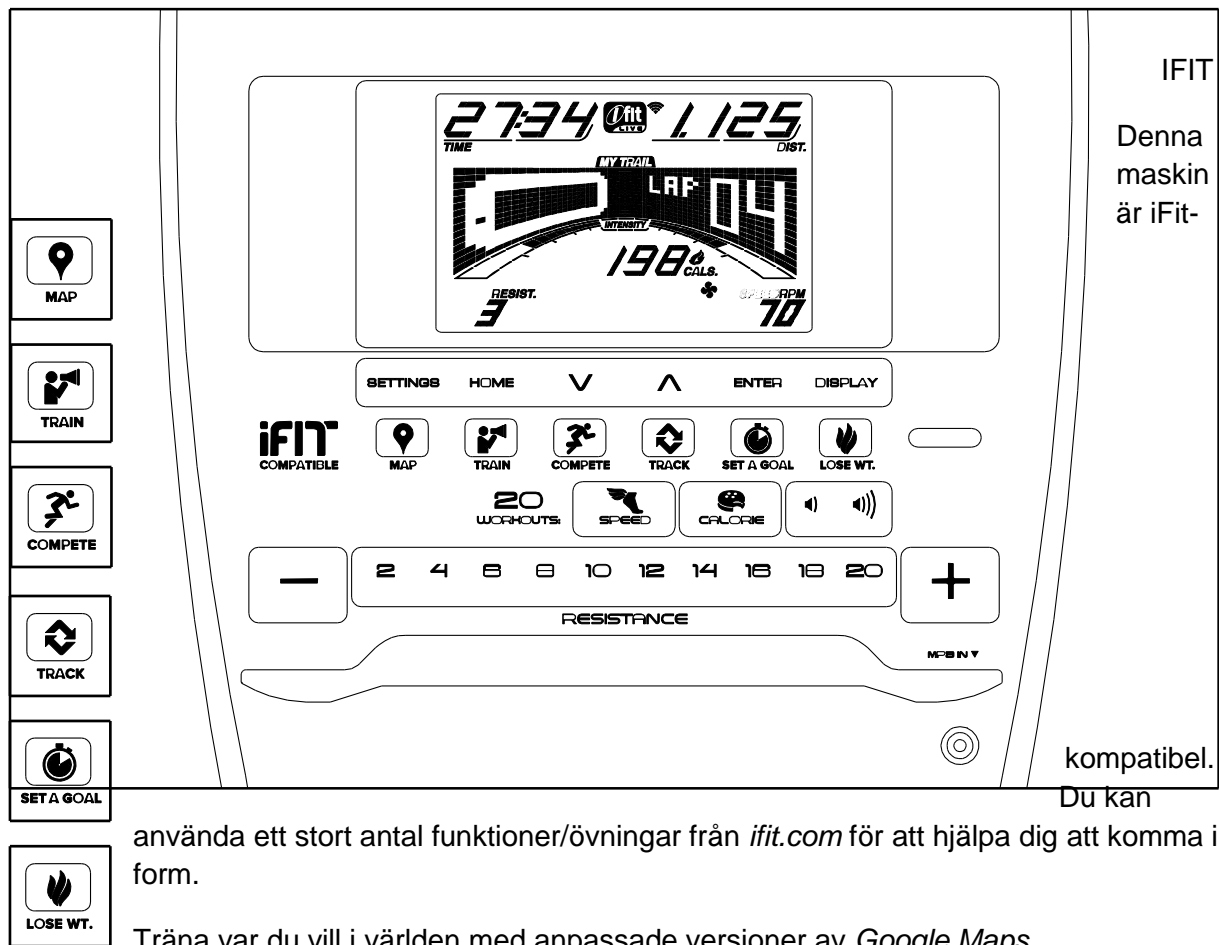
*till rumstemperaturen*

Anslut strömadaptern till uttaget på maskinens ram. Anslut därefter strömadaptern till kontakten. Därefter kan denna anslutas till ett vägguttag.

Nu kan du börja använda apparaten.



## KONSOL



Ladda ner träningspass som tagits fram för att hjälpa dig att nå dina mål.

Mät dina framsteg genom att tävla mot andra iFit-användare.

Ladda upp träningsresultat till iFit-molnet och få kontroll över dina framsteg.

Ställ in målvärden för kalorier, tid eller distans.

Välj och ladda ner flera olika viktminskningsprogram.

Läs mer på [ifit.com](http://ifit.com)

## FUNKTIONER

Konsolen erbjuder ett urval av funktioner, framtagna för att göra träningspassen både roliga och effektiva.

I det manuella läget kan du enkelt ändra pedalmotståndet med en enda knapptryckning. Medan du tränar ger maskinen dig konstant information. Du kan till och med mäta pulsen genom att använda handpulssensorerna eller ett pulsband.

Via konsolen finns ett antal förinställda träningsprogram. Alla program ändrar automatiskt pedalmotståndet och hjälper dig att variera pedalhastigheten samtidigt som du vägleds genom ett effektivt träningspass. Du kan även ställa in målvärden för kalorier, distans och tid.

Konsolen har dessutom iFit-systemet, som ger dig möjlighet att ansluta ett iFit-kort som innehåller träningspass speciellt framtagna för att hjälpa dig att nå olika träningsmål. **Gå in på [www.iFit.com](http://www.iFit.com) eller läs på sista sidan för Mylna Sports kontaktinformation för att köpa ett iFit-kort.**

Du kan även ansluta din egen mp3- eller CD-spelare till konsolens ljudsystem och lyssna på din favoritmusik eller ljudböcker medan du tränar.

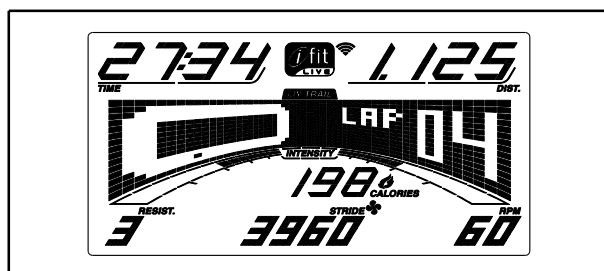
Manuellt läge, se sidan 15. iFit-program, se sida 16. Träningsprogram, se sida 14. Ljudsystem, se sida 17. Program för målvärde, se sida 15. Inställningar, se sida 18.

Delar av konsolen är klädd med genomskinlig plast, den kan du ta bort.

## MANUELLT LÄGE

1. **Tryck på valfri knapp på konsolen eller börja trampa på pedalerna.**Då aktiveras displayen och är klar att användas.
2. **Välj manuellt läge.**Tryck på HOME för att välja manuellt läge. Alternativt kan du trycka på knapparna SPEED eller CALORIE upprepade gånger.Om en trådlös iFit-modul *inte* är ansluten till konsolen och iFit, kommer manuellt läge att väljas automatiskt vid uppstart.
3. **Ändra motstånd efter behov.**Medan du trampar med pedalerna kan du ändra motståndet genom att trycka på RESISTANCE (+) (-).

4. **Följ ditt träningspass via skärmen.** På konsolen finns följande skärmlägen

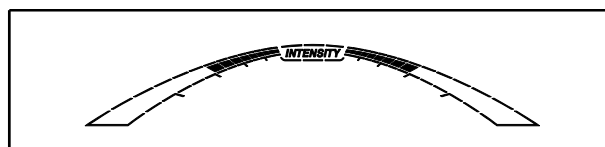


**CALORIES (kalorier: Cals):** Detta skärmläge visar ungefärligt antal kalorier som förbränts under träningspasset. **CALORIES PER HOUR (Kalorier per timme: Cals./Hr):** Detta skärmläge visar ungefärligt antal förbrända kalorier per timme. **DISTANCE (distans: dist):** Detta skärmläge visar hur många kilometer eller engelska mil du har rört dig. **PULSE (puls):** Detta skärmläge visar din puls när du använder pulssensorerna eller ett ev. pulsband (se steg 5). **RESISTANCE (Motstånd: Resist.):** Detta skärmläge visar pedalernas nya motståndsnivå, under ett par sekunder, efter att man ändrat motståndet. **RPM (varv per minut):** Detta skärmläge visar hur många varv pedalhjulet roterar per minut. **STRIDE (steg):** Detta skärmläge visar totalt antal steg som utförts. **TIME (klocka):** I manuellt läge visar denna skärmbild hur lång tid träningspasset pågått. Om ett program valts visar skärmbilden återstående tid av träningspasset.

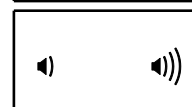
Matrisskärmen kan visa olika flikar. Tryck på DISPLAY upprepade gånger tills önskad flik visas på skärmen. Du kan även trycka på (+) och (-) intill ENTER. **SPEED (hastighet):** Denna flik visar träningsprogrammets hastighetsinställningar. Ett nytt segment påbörjas varje minut. **MY TRAIL (Bana):** I detta skärmläge visas en bana som motsvarar 400 meter. En blinkande indikator visar var på banan du befinner dig. I detta läge visas även hur många varv du utfört.

**CALORIES:** Denna flik visar ungefär hur många kalorier du har förbränt. Höjden för respektive segment motsvarar hur många kalorier du förbränt i segmentet.

Intensitetsmätaren kommer att visa din ungefärliga intensitetsnivå under träningspasset.



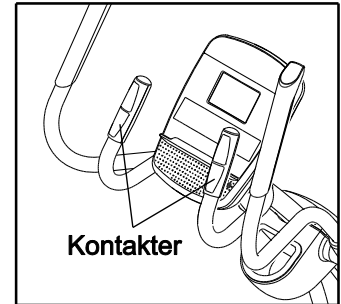
Tryck på HOME för att komma tillbaka till standardmenyn (Se sida 18 för anvisningar om hur man ställer in standardmenyn). Tryck på HOME en gång till om så behövs.Om en trådlös iFit-modul är ansluten till maskinen kommer symbolen för trådlöst, högst upp på skärmen, visa signalstyrkan för ditt trådlösa nätverk. Fyra streck innebär full signalstyrka.Om du vill ändra konsolens volym trycker du på VOLUME (+) (-).



5. **Mät din puls, om du så önskar.**

Du kan mäta pulsen med hjälp av endera handpulssensorerna eller ett ev. pulsband. Se sida 18 för mer information om pulsband. **Obs: Om du använder både handpulssensorer och ett pulsband samtidigt, riskerar du att signalerna förvirrar displayen och du får inga optimala uppgifter.**Innan du ska använda handpulssensorerna måste du ta bort den genomskinliga plasten som täcker dem vid leverans. Håll i metallsensorerna för att använda handpulssensorerna. **Undvik att röra händerna eller hålla för hårt.**

När displayen känner av pulsen kommer hjärtrytmen visas på skärmen med en hjärtsymbol som blinkar i takt med din puls. Därefter visas pulsvärdet på displayen. **Du får den noggrannaste avläsningen genom att hålla dina händer på kontaktytorna i cirka 15 sekunder.**Om din hjärtrytm inte visas på skärmen, kontrollera att du håller runt sensorerna enligt beskrivningen. För optimal prestanda, rengör metallkontaktytorna med en mjuk trasa och vatten med ett mildt rengöringsmedel. **Använd inte alkohol eller kemiska rengöringsmedel för att rengöra kontakterna.**



6. **När du är klar med träningen stänger displayen av sig automatiskt.**Om displayen inte får signal från pedalerna inom några minuter och ingen knapp trycks in kommer displayen indikera med ljud och försättas i pausläge medan klockan visas på displayen. Om pedalerna inte rör sig under ett antal sekunder kommer displayen stängas av och skärmen nollställs.Obs: Displayen har ett demoläge som är framtaget för maskiner som står som demonstration i butiker. När detta läge är aktiverat kommer displayen visa en förhandsprogrammerad presentation. Se sidan 18 angående hur du stänger av demoläget.

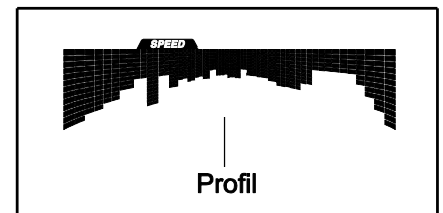
## TRÄNINGSPROGRAM

1. **Tryck på en valfri knapp på displayen eller börja trampa med pedalerna.**Då aktiveras displayen och är klar att användas.
2. **Välj ett program.**Välj önskat träningspass genom att trycka upprepade gånger på knapparna SPEED eller CALORIE tills önskat träningspass visas på skärmen.När önskat träningspass är valt, visas träningspassets namn och varaktighet på skärmen. En profil av träningspassets hastighetsinställningar visas på matrisskärmen.Max motståndsnivå och max RPM visas också på skärmen.

3. **Påbörja träningspasset genom att börja trampa med pedalerna.**

Varje träningspass är indelat i flera segment på en minut vardera. En motståndsnivå och ett målvärde för hastighet är inprogrammerat för varje segment. Obs: Samma hastighet och målvärde kan förekomma i flera på varandra följande segment.Motstånd och RPM-målvärde för första segmentet visas på matrisskärmen.Under träningspasset visar programprofilen dina

framsteg. Det blinkande segmentet representerar aktuell hastighet i träningspasset. Höjden på det blinkande segmentet indikerar motståndsnivån för pågående segment.I slutet av varje segment avger displayen en ljudsignal, och nästa segment i profilen blinkar på skärmen. Om nästa segment innehåller nya värden för motstånd och/eller hastighet, blinkar dessa värden på skärmen i några sekunder innan pedalernas motstånd ändras. Medan du tränar uppmanar programmet dig att hålla pedalhastigheten nära målvärdet för det aktuella segmentet. Om en uppåtpil visas på skärmen, bör du öka hastigheten. Om en neråtpil visas på skärmen, bör du minska hastigheten. Om inga pilar visas på skärmen, kan du fortsätta att hålla din nuvarande hastighet. **Obs: Målvärdet har bara en funktion, att fungera som inspiration. Du kan cykla både snabbare eller långsammare.Det bästa är att cykla med en hastighet som känns bra för dig.**Om motståndet i det aktuella segmentet är för högt eller för lågt, kan du förbigå detta manuellt genom att trycka på RESISTANCE-knapparna. **När det aktuella segmentet är slut ställs pedalerna dock in efter inställningarna för det nästa segment.**



Träningspasset fortsätter på detta vis tills alla segment i programmet är slutförda. Du kan när som helst stoppa träningspasset genom att sluta trampa. Klockan blinkar på skärmen. Börja trampa igen om du vill starta om träningspasset.

4. **Följ dina träningsframsteg på skärmen.**Se steg 4 på sidan 12.
5. **Mät pulsen när du önskar.**Se steg 5 på sidan 13.
6. **När du är klar med träningen stänger displayen av sig automatiskt.**Se steg 6 på sidan 13.



## MÅLPROGRAM

1. **Tryck på en valfri knapp på displayen eller börja trampa med pedalerna.**Då aktiveras displayen och är klar att användas.
2. **Ställ in önskat målvärde för kalorier, distans eller tid.**Tryck på SET A GOAL-knappen.Tryck därefter på knapparna (+) eller (-) bredvid ENTER-knappen tills önskat träningspass visas på skärmen. Tryck därefter på ENTER.Tryck därefter på knapparna (+) eller (-) bredvid ENTER-knappen för att ställa in önskat målvärde.
3. **Börja trampa på pedalerna för att starta träningspasset.**Varje träningspass är uppdelat i en-minutssegment.Du kan manuellt ändra pedalernas motstånd under träningspasset genom att trycka på knapparna för RESISTANCE. Obs: Om du ändrar motståndet manuellt för ett kaloriträningspass ändras träningspassets tid automatiskt för att se till att du når dina kalorimål. **Obs: Målvärdet för kalorier är endast en uppskattning av det antal kalorier du förväntas förbränna genom att följa träningspasset. Det faktiska antal kalorier som du förbränner beror på olika faktorer som t.ex. din vikt.Manuell förbikoppling av programmet påverkas också det antal kalorier som förbränns.**Träningspasset fortsätter enligt de målvärden som ställts in. Vill du pausa träningspasset slutar du trampa på pedalerna. Börja trampa igen när du vill återuppta träningspasset.
4. **Följ dina träningsframsteg på skärmen.**Se steg 4 på sidan 12.Målvärdet du ställt in räknas nr till noll medan du tränar.
5. **Mät din hjärtrytm, om du så önskar.**Se steg 5 på sidan 13.
6. **När du är klar med träningen stänger displayen av sig automatiskt.**Se steg 6 på sidan 13.

## IFIT-TRÄNINGSPASS

iFit-kort säljs separat. Gå till [www.iFit.com](http://www.iFit.com) eller kontakta Mylna Sport för att köpa iFit-kort. För att kunna använda iFit måste du ha tillgång till en dator med Internetuppkoppling och en USB-port. Du måste också ha iFit-medlemskap. Om du vill använda en trådlös iFit-modul, måste du dessutom ha ett eget trådlöst nätverk med en 802.11b/g/n-router med SSID aktiverat. Dolda nätverk stöds inte.

- 1. Tryck på valfri knapp på konsolen eller börja trampa på pedalerna.** Då aktiveras displayen och är klar att användas.
- 2. Ansluta ett iFit-kort och välj ett träningsprogram.** Kontrollera att iFit-modulen är ansluten till displayen. **Av säkerhetsskäl måste antennen och sändaren i modulen placeras minst 20 cm från användaren eller andra personer, oden den får inte vara i närheten av, eller kopplad till, andra antenner eller sändare.**
- 3. Välj användare.** Om mer än en person är registrerad i ditt iFit-medlemskap, kan du växla mellan användarna på huvudskärmen. Tryck på knapparna (+) eller (-) bredvid ENTER-knappen för att välja användare.
- 4. Välj ett iFit-träningspass.** Om du vill ladda ner ett iFit-träningspass till ditt träningschema, tryck på någon av iFit-knapparna. Du måste lägga till träningspassen på schemat innan du kan ladda ner dem. Tryck på någon av knapparna MAP, TRAIN eller LOSE WT. för att ladda ner nästa träningspass av denna typ till ditt schema. Om du vill tävla i ett avtalat lopp, trycker du på COMPETE. Om du vill använda ett redan genomfört träningspass från ditt schema, tryck först på TRACK. Tryck därefter på (+) och (-) för att välja det önskade träningspasset. Tryck därefter på ENTER för att starta loppet. Om du vill använda ett målprogram, tryck på SET A GOAL (se sidan 15). **Se [www.iFit.com](http://www.iFit.com) för mer information om iFit-pass.** När du har valt ett iFit-pass visar skärmen passets varaktighet samt det ungefärliga antal kalorier du kommer att förbränna under passet. Skärmen visar även träningspassets namn, och om du har valt ett tävlingspass räknar skärmen ner till start. Obs: Du kan ha tillgång till demo-träningspass genom iFit-knapparna. Dessa kommer du åt genom att ta bort iFit-modulen från uttaget och trycka på en av iFit-knapparna.

**5. Starta träningspasset.** Se steg 3 på sidan 12. En del av passen åtföljs av en personlig tränarröst som lotsar dig igenom passet. Du kan välja inställningar för denna röst (se sidan 18). Du kan när som helst stoppa träningspasset genom att sluta trampa. Displayen avger då en ljudsignal och klockan blinkar på skärmen. Börja trampa igen om du vill starta om träningspasset.

**6. Följ dina träningsframsteg på skärmen.** Se steg 4 på sidan 13

Fliken MY TRAIL visar en karta över ett löpspår eller löparbana, samt antalet varv som du utför. Under ett tävlingspass kommer fliken COMPETE visa dina framsteg i loppet. Under loppet visar den övre linjen hur mycket av loppet du slutfört, de övriga linjerna visar dina motståndare. Änden på matrisen representerar slutet på loppet.

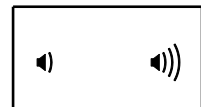
**7. Mät din hjärtrytm, om du så önskar.** Se steg 5 på sidan 13.

**8. När du är klar med träningen stänger displayen av sig automatiskt.** Se steg 6 på sidan 13.

Gå till [www.iFit.com](http://www.iFit.com) för mer information om iFit.

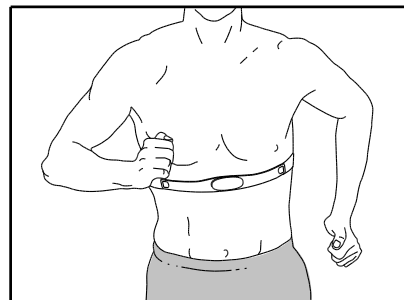
## LJUDSYSTEMET

Om du vill spela musik eller lyssna på ljudböcker i konsolens högtalare måste du ansluta din musikspelare till displayens ljudingång via en ljudkabel (medföljer ej). Anslut ljudkabeln till MP3-uttaget. Anslut därefter den andra änden till din musikspelare. **Kontrollera att ljudkabeln är ordentligt ansluten.** Tryck därefter på PLAY på din musikspelare. Du kan justera volymen antingen via musikspelaren eller direkt på konsolen med hjälp av VOLUME-knapparna. Om du använder en CD-spelare bör du placera denna på golvet eller på en annan plan yta för att förhindra att CD-skivan hoppar.



## PULSBÄLTE

Oavsett om din huvudmålsättning är att bränna fett eller förbättra ditt kardiovaskulära system, gör du detta bäst genom att upprätthålla en bra puls under dina träningspass. Med ett pulsbälte kan du fortlöpande kontrollera din hjärtrytm under träningen. **Om du vill köpa ett pulsbälte, se sista sidan för kontaktinformation till Mylna Sports.**



## DISPLAYINSTÄLLNINGAR

- 1. Välj informationsläget.** Det gör du genom att hålla in DISPLAY-knappen tills informationsläget visas på skärmen. Skärmen visar nu det totala antalet timmar som enheten har använts, samt den totala distansen, i kilometer eller engelsk mile, som du rört dig på maskinen. Om en iFit-modul är ansluten till displayen visar skärmen meddelandet WIFI MODULE eller USB MODULE. Om ingen modul är ansluten visar skärmen meddelandet NO IFIT MODULE. Om ingen modul är ansluten är inte alla inställningsmöjligheter tillgängliga.
- 2. Navigera i inställningsläge.** När du valt inställningsläge kommer matrisen visa olika valmöjligheter. Tryck på (-) intill ENTER upprepade gånger för att välja önskad skärmbild. Nedre delen av skärmen visar anvisningar för den valda skärmbilden. **Försäkra dig om att du följer dessa anvisningar.**
- 3. Ändra inställningarna efter eget önskemål. UNITS (enheter):** Om du vill byta måttenhet trycker du på ENTER. Om du vill se distansen i engelska mil väljer du ENGLISH. Om du vill se distansen i metriska kilometer väljer du METRIC. **DEMO (demoläge):** Konsolen har även ett demoläge som utvecklats för visning av träningsmaskiner i butik. Sätt på eller stäng av demoläget genom att trycka på ENTER.

**CONTRAST LEVEL (Kontrastnivå):** Tryck på knapparna RESISTANCE (+)(-) för att justera kontrasten på skärmen. **TRAINER VOICE (tränarröst):** Om en modul är ansluten kan du välja om du vill höra en personlig tränarröst under träningspasset. Tryck på ENTER för att stänga av/sätta på denna funktion.

**DEFAULT MENU (huvudmeny):** Huvudmenyn visas på skärmen när du ansluter nyckeln till konsolen eller när du trycker på HOME. Tryck upprepade gånger på ENTER för att välja det manuella läget eller iFit Live-läget som huvudmeny.

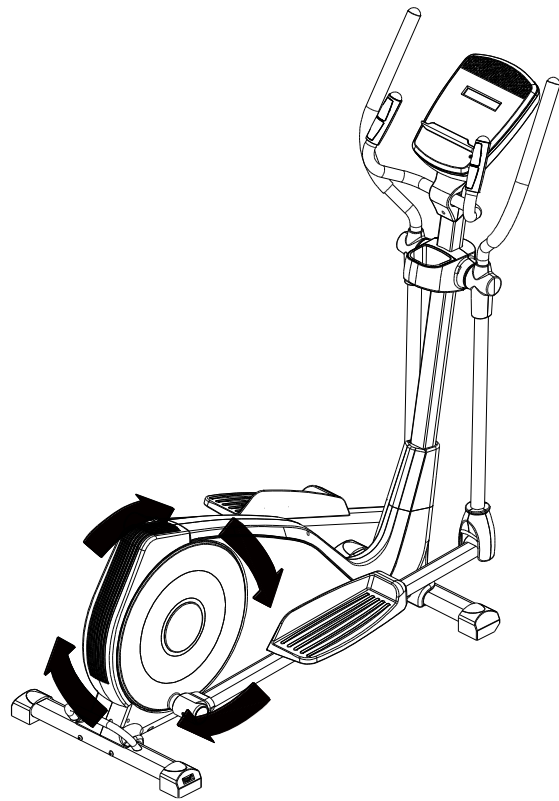
**CHECK STATUS (kontrollera trådlöst nätverk):** Tryck på ENTER. Skärmen visar status för iFit-modulen. Tryck på SETTINGS för att lämna skärmbilden.

**SEND/RECEIVE DATA (skicka/ta emot data):** Tryck på ENTER för att låta displayen söka efter iFit-träningspass eller programuppdateringar.

- 4. Lämna inställningsläget.** Tryck på SETTINGS för att lämna inställningsläget.

## DRIFT

Kliv upp på enheten genom att fatta tag i den övre delen av svängarmarna och kliv upp på den pedal som befinner sig närmast underlaget. Kliv därefter upp på den andra pedalen. Trampa därefter på pedalerna tills de börjat röra sig med en kontinuerlig rörelse. Obs: Pedalhjulet kan rotera åt båda hållen. Vi rekommenderar den rotationsriktning som visas på bilden (pilarna), men för att få lite variation kan man även trampa i motsatt riktning. Den övre delen av svängarmarna är framtagna för att träna överkroppen. Träna dina armar, skuldror och din rygg genom att trycka och dra svängarmarna när du tränar. Om du vill fokusera träningen på kroppens underdel kan du likväl hålla i svängarmarna när du tränar, utan att trycka och dra i dem. Obs: Maskinens svänghjul roterar fritt och pedalerna fortsätter rotera tills hjulet har stannat. Stig inte av maskinen innan pedalerna har stannat. Stig av den högsta pedalen först.



## UNDERHÅLL OCH FELSÖKNING

Träningsmaskinen ska inspekteras regelbundet och lösa delar ska spännas.

Byt omedelbart ut slitna delar. Rengör enheten med en fuktig trasa och en liten mängd mildt rengöringsmedel. **Obs:** Undvik att skada displayen genom att inte utsätta den för någon typ av vätska eller direkt solsken.

## RIKTLINJER




**VARNING:** Tala med din läkare innan du påbörjar ett nytt träningsprogram. Detta är extra viktigt om du är över 35 år, eller har kända hälsoproblem.

**Pulsmätaren är inte ett medicinskt verktyg. Olika faktorer som t.ex. rörelsemönster kan påverka noggrannheten vid mätning av hjärtrytm. Pulsmätaren är endast avsedd att göra en generell mätning.**

Följande riktlinjer hjälper dig att planera ditt träningsprogram. Tala med din läkare om du vill ha mer utförlig information om träning.

### TRÄNINGSENTENSITET

Oavsett om ditt mål är att förbränna kalorier eller att stärka ditt kardiovaskulära system, ligger nyckeln till att uppnå dessa mål i rätt träningsintensitet. Du kan hitta rätt träningsintensitetsnivå genom att ha din hjärtrytm som ett rättesnöre. Du kan diagram visar rekommenderad hjärtrytm för fettförbränning och aerobisk träning.

<b>165</b>	<b>155</b>	<b>145</b>	<b>140</b>	<b>130</b>	<b>125</b>	<b>115</b>	
<b>145</b>	<b>138</b>	<b>130</b>	<b>125</b>	<b>118</b>	<b>110</b>	<b>103</b>	
<b>125</b>	<b>120</b>	<b>115</b>	<b>110</b>	<b>105</b>	<b>95</b>	<b>90</b>	
<hr/>							
<b>20</b>	<b>30</b>	<b>40</b>	<b>50</b>	<b>60</b>	<b>70</b>	<b>80</b>	

För att hitta rätt hjärtrytm för dig, leta först upp din ålder (eller närmaste avrundade siffra) nertill i diagrammet. Se därefter på de tre talen ovanför din ålder. Dessa tre tal definierar din träningszon. De två understa talen är rekommenderad hjärtrytm för fettförbränning. Det översta talet är rekommenderad hjärtrytm för aerobisk träning.

### Fettförbränning

De två understa talen är rekommenderad hjärtrytm för fettförbränning. Det översta talet är rekommenderad hjärtrytm för aerobisk träning. Under de första träningsminuterna förbrukar din kropp lättillgängliga kolhydratkalorier som energi.

Efter några minuter börjar din kropp att förbruka lagrade fettkalorier som energi. Om ditt mål är att förbränna fett, justerar du intensiteten på träningsredskapet tills din hjärtrytm ligger nära det lägsta talet i din träningszon. För max. fettförbränning, intensiteten på träningsredskapet tills din hjärtrytm ligger nära det mellersta talet i din träningszon.

### Aerobisk träning

Om ditt mål är att stärka det kardiovaskulära systemet måste du utföra aerobiska övningar. Aerobisk träning är aktivitet som kräver stora mängder syre under långa tidsperioder. Detta ökar kraven på att hjärtat pumpar ut blod till musklerna och att lungorna tillför syre till blodet. För aerobisk träning, justera intensiteten på träningsredskapet tills din hjärtrytm ligger nära det högsta talet i din träningszon.

## RIKTLINJER FÖR TRÄNING

**Uppvärmning:** Inled varje träningspass med 5 till 10 minuters lätt träning och tånjning. En rätt utförd uppvärmning ökar din kroppstemperatur, hjärtrytm och cirkulation som förberedelse inför träningen.

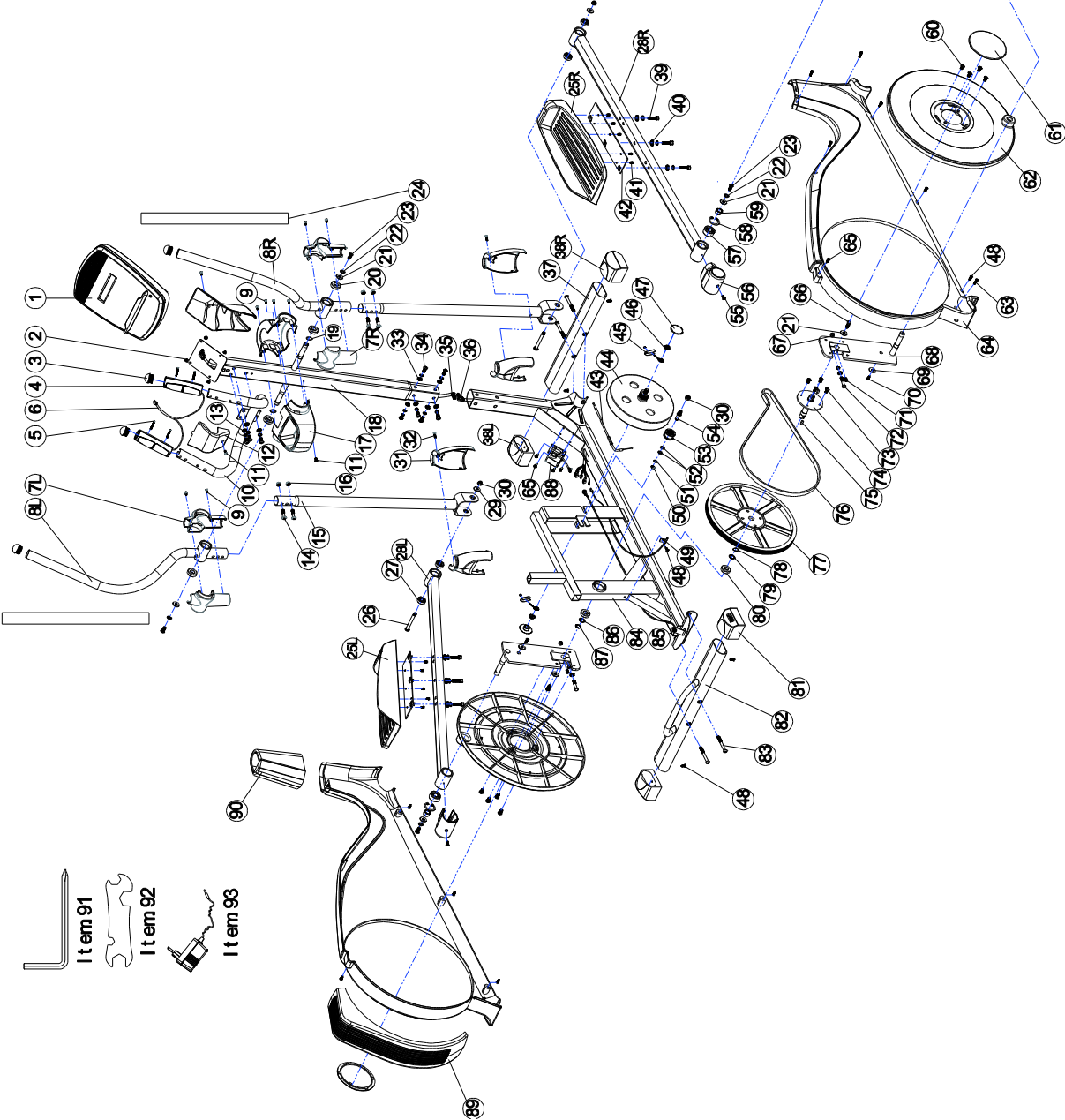
**Träning enligt träningszonen:** När du är klar med uppvärmningen ökar träningsintensiteten tills din puls ligger inom din träningszon i 20-30 minuter. (Under de första veckorna av ditt träningsprogram får du inte hålla kvar din puls inom din träningszon längre än 20 minuter.) Andas jämnt och djupt medan du tränar – håll aldrig andan.

**Nedtrappning:** Avsluta varje träningspass med fem till tio minuters stretchning för att kyla ner. Detta ökar flexibiliteten i dina muskler och motverkar eventuella problem som kan uppstå efter träning.

## TRÄNINGSFREKVENNS

För att bibehålla eller förbättra din form bör du genomföra minst tre träningspass per vecka, med minst en vilodag mellan varje träningspass. Efter några månader kan du genomföra upp till fem träningspass per vecka, om du så önskar. Nyckeln till framgång ligger i att göra träningen till en självklar och trevlig del av din vardag.

ÖVERSIKTSDIAGRAM, modellnr.: NTIVEL74014.0



## LISTA ÖVER DELAR, modellnr.: NTIVEL74014.0

NR	BESKRIVNING	ANT	NR	BESKRIVNING	ANT
1	Dator	1	48	Självborrande skruv, M5*15	11
2	Skruv	4	49	Sensor med kabel, 800 mm	1
3	Ändhätta, ø32	4	50	C-klämma, ø8	1
4	Handpulssensorer, ø32	2	51	Svängd skiva, ø10*ø15*0.5T	1
5	Skruv, M2,5*33	4	52	Bricka, ø10*ø15*1.0T	2
6	Pulskabel, 550 mm	2	53	Stång	1
7	Vänster plastkåpa, mellanskaft	2	54	Axel, ø10*42	1
8	Smitt handtag	2	55	Skruv, M5*7.5	2
9	Skruv, M4*15	8	56	Kåpa, vevanslutning	2
10	Smitt handtag	1	57	Lager, 2203-2RS	2
11	Skruv, M5*15	3	58	C-klämma, ø40	2
12	Datorhållare	1	59	Rördistans, ø18,5*ø22*12 mm	2
13	Bricka, ø8*ø16*1.5T	3	60	Insexskruv, M6*15 mm	8
14	Insexskruv, M8*43	4	61	Plastskydd	2
15	Nedre svängarmsset	2	62	Rund kåpa	2
16	Mutter, M8	4	63	Skruv, M4.5*25	4
17	Kåpa, mellanskaft	1	64	Kedjeskydd	1
18	Styrstång	1	65	Självborrande skruv, M5*20	6
19	Svängd bricka, ø17*ø22*0.5T	2	66	Sexkantskruv, M8*20	2
20	Lager, 6203-2RS	4	67	Mutter, M8	2
21	Bricka, ø8*ø24*2T	6	68	Kors	2
22	Fjäderbricka, ø8	21	69	Bricka, ø5*ø14*1.5T	2
23	Insexskruv, M8*20	4	70	Skruv, M4.5*15	2
24	Skum, ø32*3T*510mm	2	71	Insexskruv, M6*15 mm	2
25	Fotplatta	2	72	Sexkantskruv, M8*50	2
26	Insexskruv, M10*82	2	73	Insexskruv, M8*12mm	4
27	Lager, 6200-2RS	4	74	Metallplåtset, runt	1
28	Fotskena	2	75	C-klämma	2
29	Bricka, ø10*ø19*2T	2	76	Rem, 550J6	1
30	Mutter, M10	3	77	Remhjul, ø350*20.1	1
31	Plastskydd	2	78	Svängd bricka, ø20*ø25*1.0T	1
32	Skruv, M4.5*20	2	79	Bricka, ø20*ø25*1.0T	1
33	Bricka, ø8*ø19*1.5T	6	80	Lager, 6004-2RS	2
34	Insexskruv M8*20 5 mm	9	81	Bakre ändhätta	2
35	Övre datorkabel, 1 100 mm	1	82	Främre stabilisator	1
36	Nedre datorkabel, 900 mm	1	83	Insexskruv, M8*90mm	4
37	Främre stabilisator	1	84	Huvudram	1
38	Främre ändhätta	1	85	DC-kabel	1
39	Insexskruv, M8*35	6	86	Bricka, ø20*ø25*2T	1
40	Bricka, ø8*ø16*2T	8	87	C-klämma	1
41	Skruv, M6*12	10	88	Motor	1
42	Smidd fotplatta	2	89	Plastskydd	1
43	Kabel, 520 mm	1	90	Plastskydd	1
44	Svänghjul, ø280*105*32	1	91	Insexnyckel, 5 mm	1
45	Kedjejusteringsset	2	92	Insexnyckel, 6 mm	1
46	Flänsskruv	2	93	Kombinationsnyckel	1
47	Axelhätta	2	94	Adapter	1



## **VIKTIGT BETRÄFFANDE SERVICE**

I händelse av problem av något slag, ber vi dig att kontakta mylne service. Våra konsulter har lång erfarenhet och hjälper dig med frågor om produkter, installation, beställa reservdelar eller eventuella brister.

Vi vill att ni kontaktar oss innan du kontaktar butiken så vi kan erbjuda dig bästa möjliga hjälp.

Besök vår hemsida [www.mylnasport.se](http://www.mylnasport.se) - här hittar du information om produkterna och bruksanvisningar. På vår hemsida hittar du en kontaktformulär, genom att fylla ut detta ger oss den information vi behöver för att hjälpa dig så effektivt som möjligt.